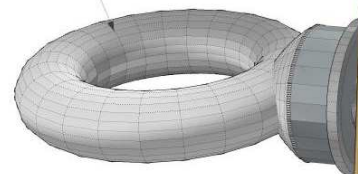
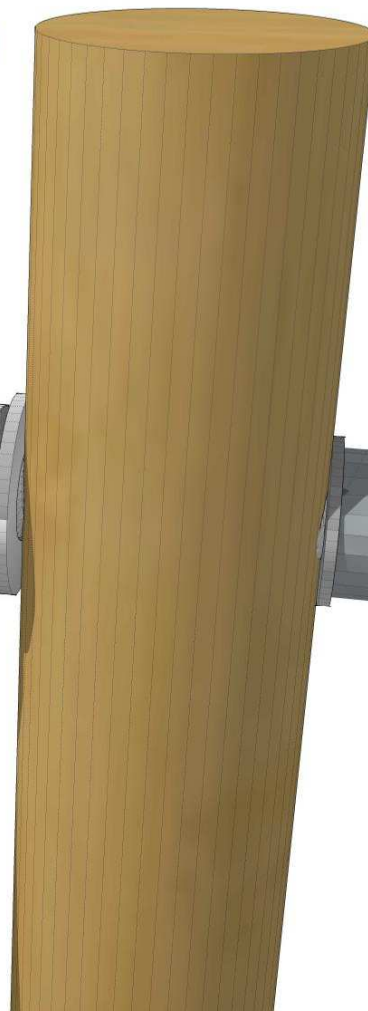
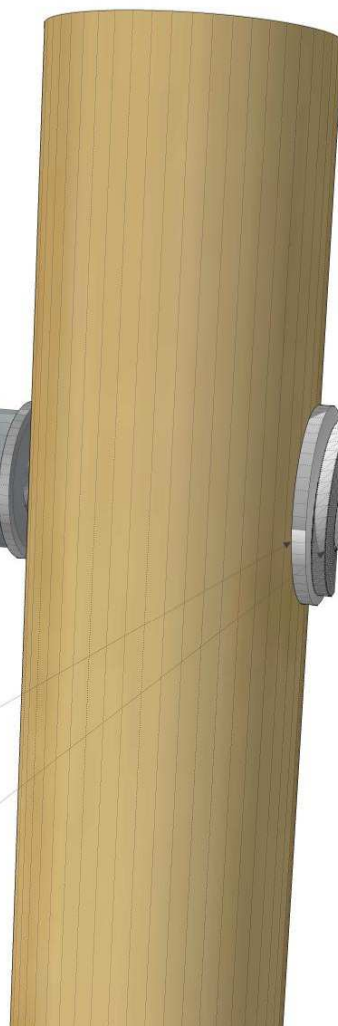


ステンアイナット  
M8



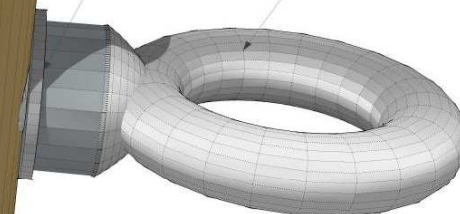
ステンワッシャー  
10×22×1.5

ステンスプリングワッシャー  
M10



ステンワッシャー  
8×18×1.2

ステンアイボルト  
8×80



Φ32mmステンレスパイプ

接続部にコンクリートボンドを塗り  
叩き込みながら完全に接合する

Φ32mmタモ材

200.0mm

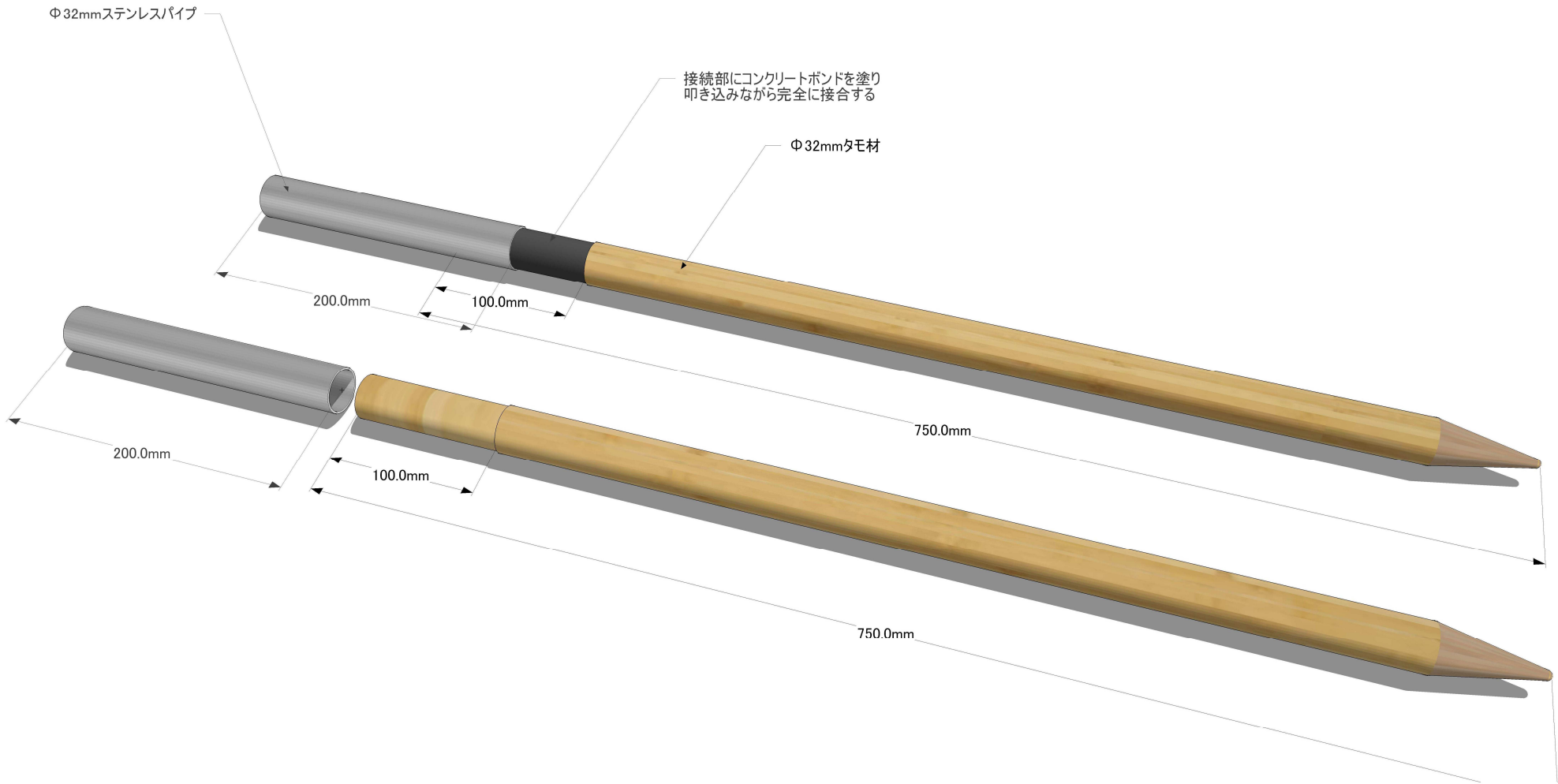
100.0mm

750.0mm

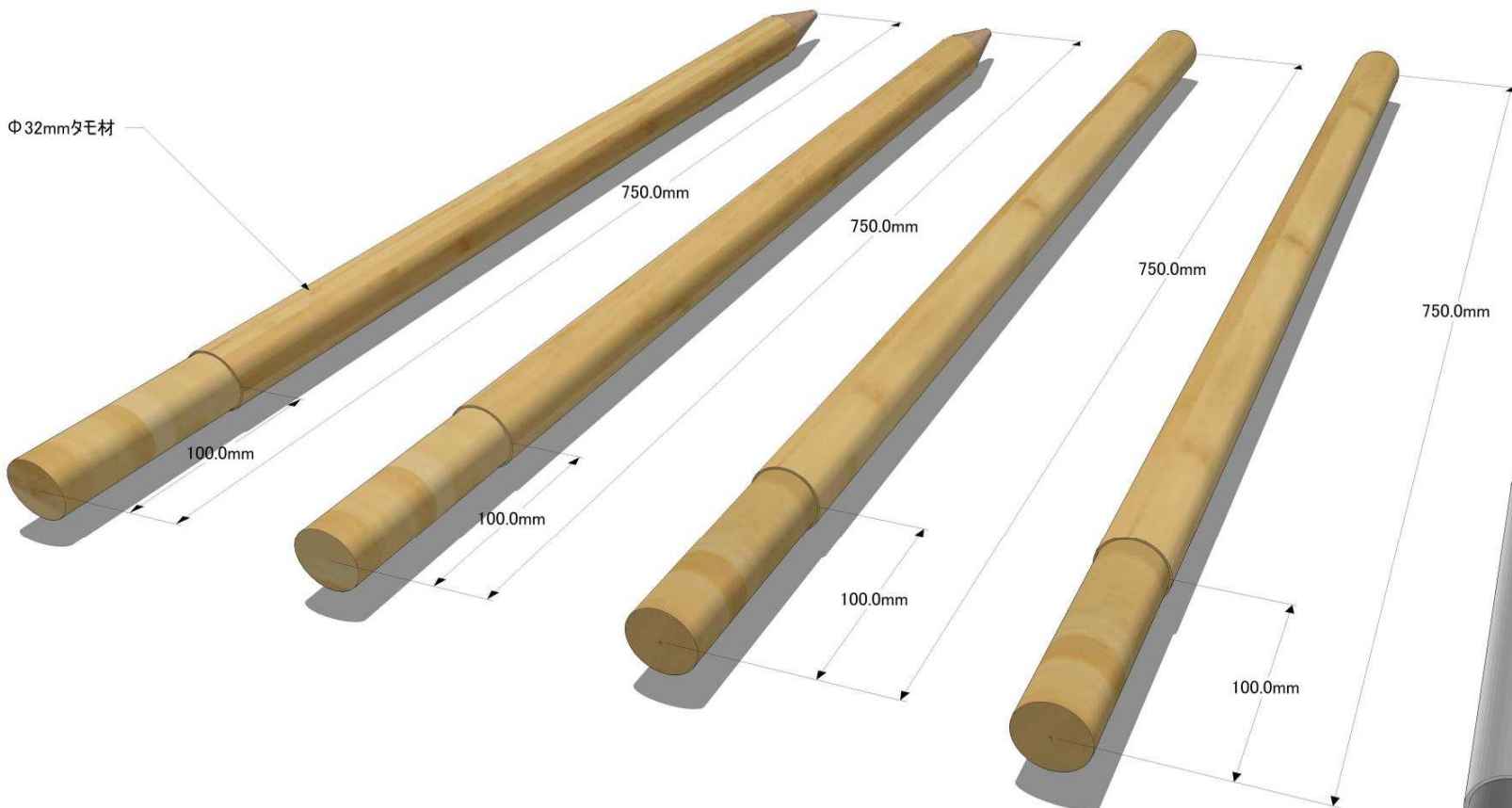
200.0mm

100.0mm

750.0mm



Φ32mmタモ材



750.0mm

750.0mm

750.0mm

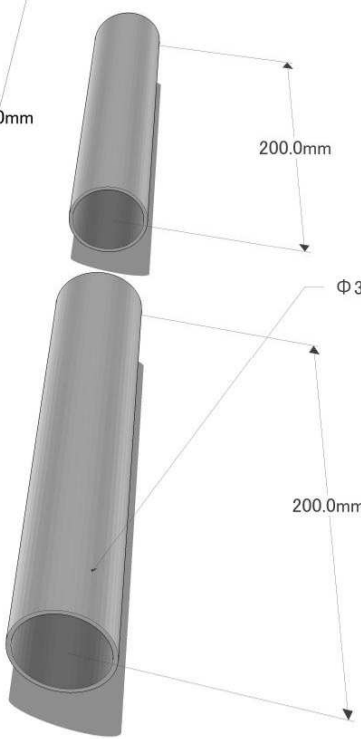
750.0mm

100.0mm

100.0mm

100.0mm

100.0mm



200.0mm

Φ32mmステンレスパイプ

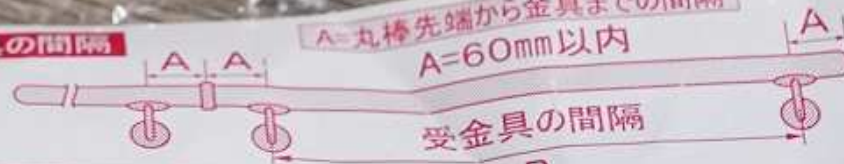
200.0mm

32T-36 ぬくもり32  
タモ丸棒32φ  
4000mm クリア



和気産業株 06-6723-9879

受金具の間隔



△ 取り付けの前に必ずお読みください

階段や廊下等、長い丸棒を使用して手すりを取り付けられる際は、上図の受金具の間隔を参考にしてください。

B 受金具から受金具までの間隔

B=35φ丸棒の場合 900mm以内  
B=32φ丸棒の場合 600mm以内



































